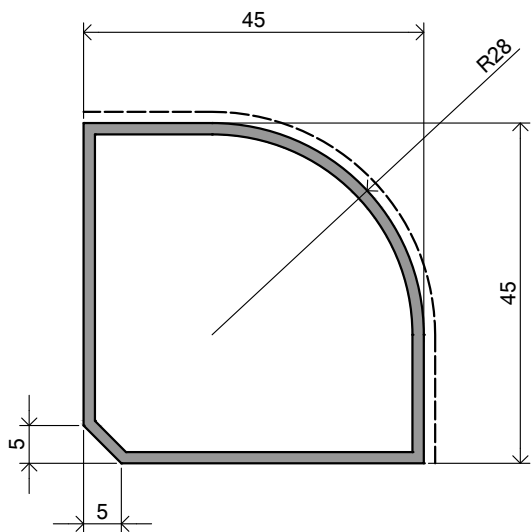
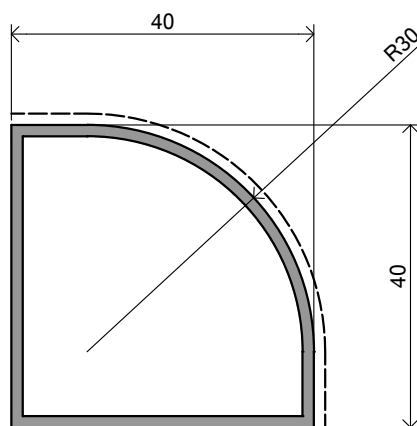




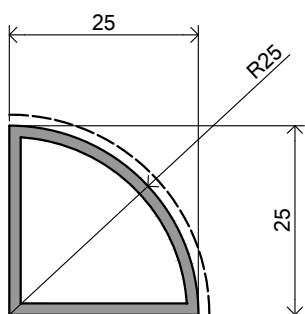
TUBOLARI SEMITONDI



ER3710 | 0,628 Kg/m



ER4061 | 0,573 Kg/m



ER4007 | 0,312 Kg/m

